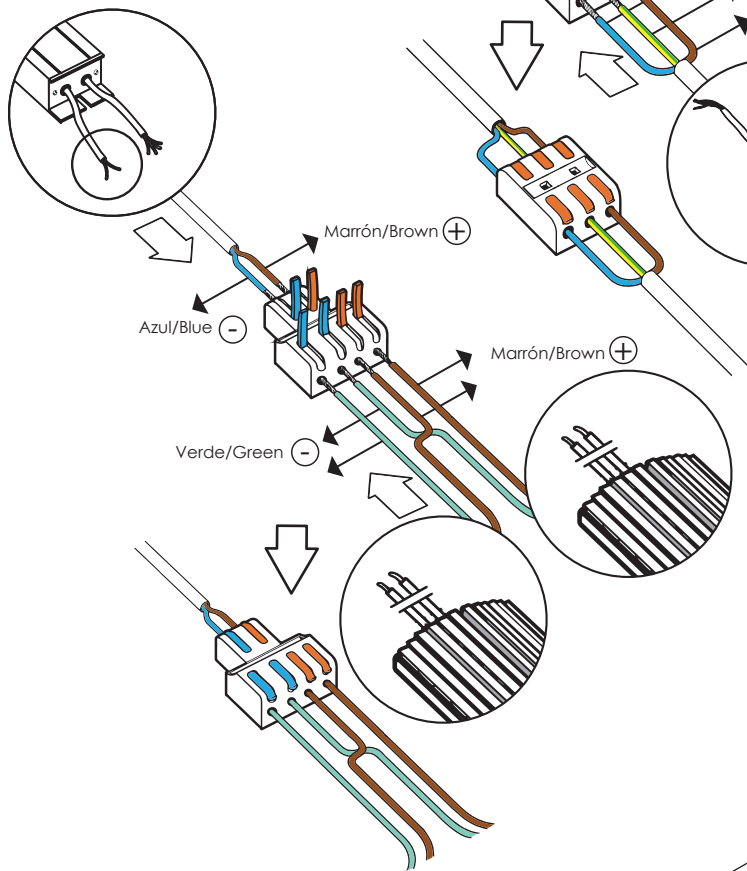


4

INPUT

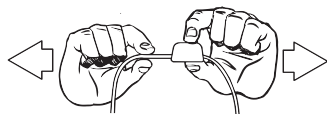
OUTPUT



**Precaución/ Caution:**

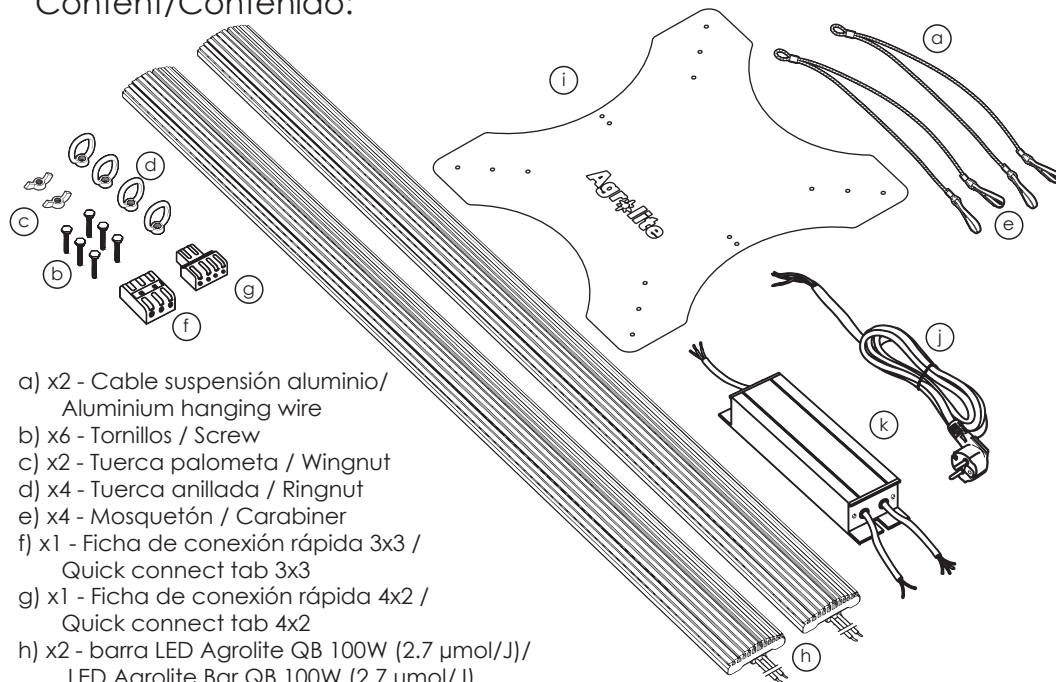
1. Este kit debe ser instalado por personal técnico especializado.  
Input 100-240V 50/60Hz. / This kit must be installed by specialized technical staff.  
Input 100-240V 50/60Hz.

2. Antes de conectarlo a la corriente asegúrese que todas las conexiones están debidamente fijadas dando un pequeño tirón / Before connecting it to the current, make sure that all the connections are properly fixed by giving a little pull.

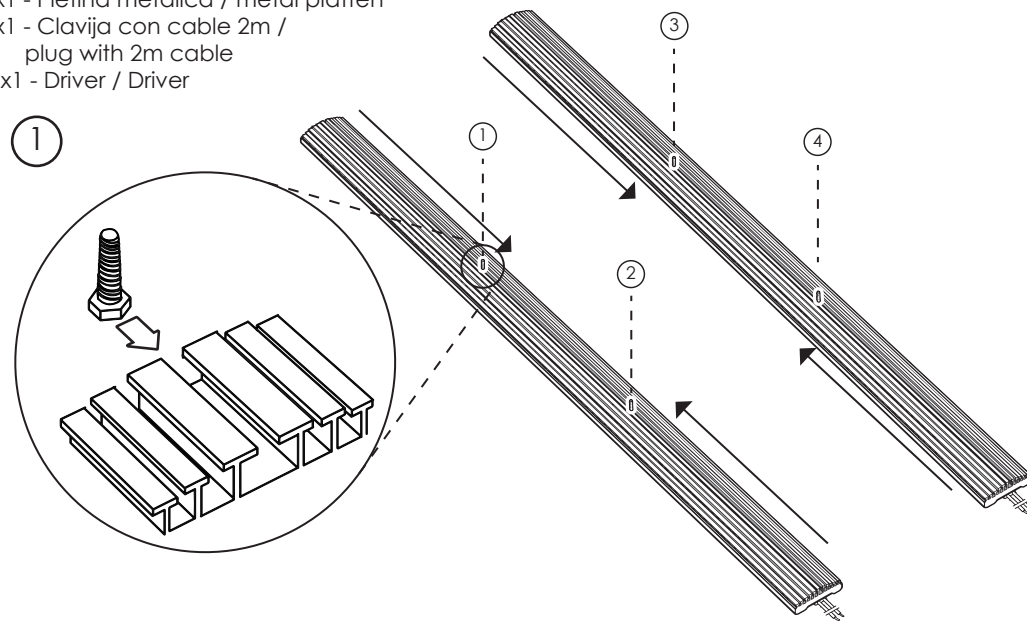


# Agrolite

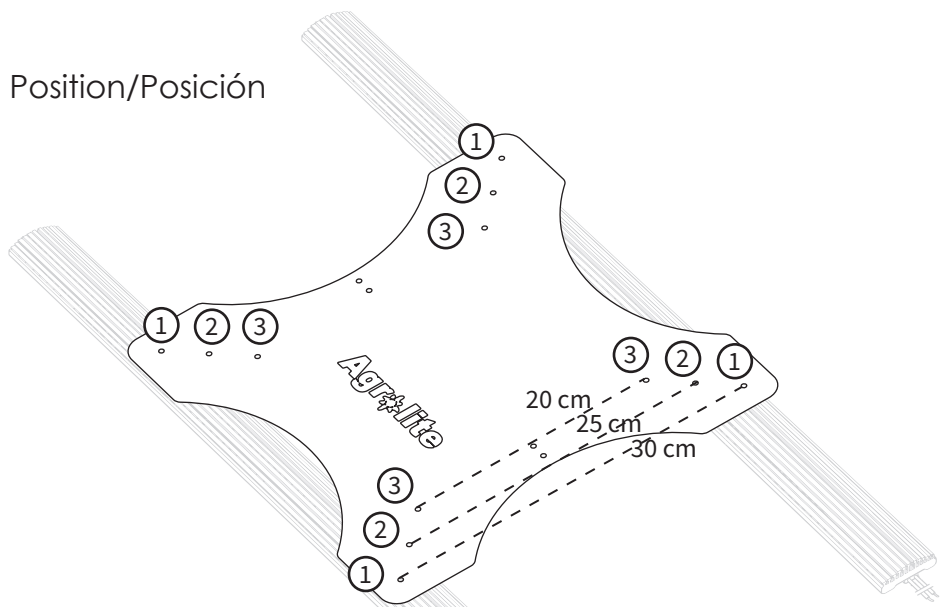
Instrucciones de montaje Kit Agrolite LED QB200  
Assembly Instructions Kit Agrolite LED QB200  
Content/Contenido:



- a) x2 - Cable suspensión aluminio / Aluminium hanging wire
- b) x6 - Tornillos / Screw
- c) x2 - Tuerca palometa / Wingnut
- d) x4 - Tuerca anillada / Ringnut
- e) x4 - Mosquetón / Carabiner
- f) x1 - Ficha de conexión rápida 3x3 / Quick connect tab 3x3
- g) x1 - Ficha de conexión rápida 4x2 / Quick connect tab 4x2
- h) x2 - barra LED Agrolite QB 100W (2.7 µmol/J) / LED Agrolite Bar QB 100W (2.7 µmol/J)
- i) x1 - Pletina metálica / metal platten
- j) x1 - Clavija con cable 2m / plug with 2m cable
- k) x1 - Driver / Driver



Position/Posición



① Min Watt/m2

② Med Watt/m2

③ Max Watt/m2

②

